

indelB

INDEL B S.p.A.

Via Sarsinate, 27

47866 S. Agata Feltria (RN) ITALY

Tel.: +39 0541 848 711 - Fax: +39 0541 848 741

www.indelb.com

info@indelb.com

TB 30 AM DRAWER

ИНСТРУКЦИЯ ПО ЭКСПЛУАТАЦИИ

TB30AM DRAWER

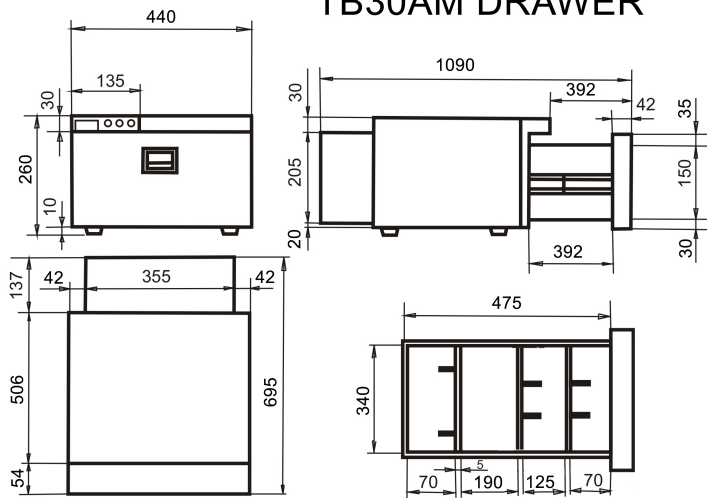


Fig.1

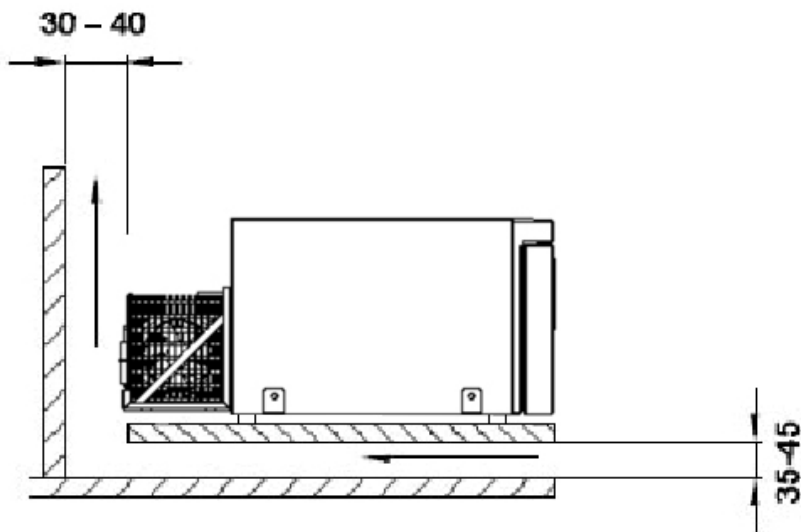


Fig.2

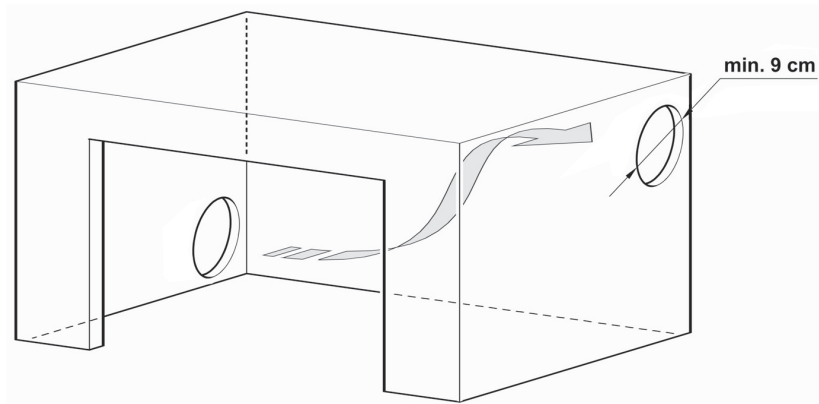


Fig.3

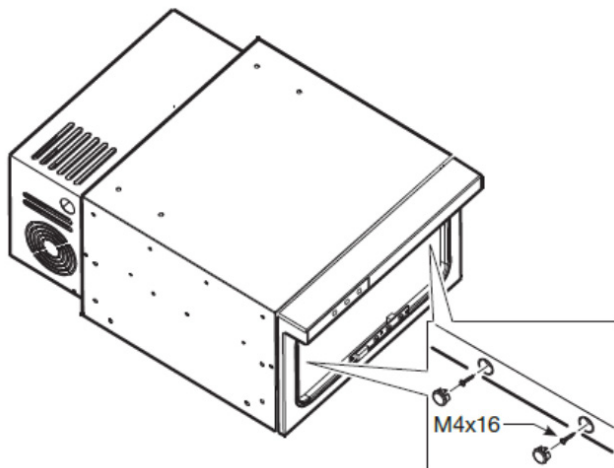


Fig.4

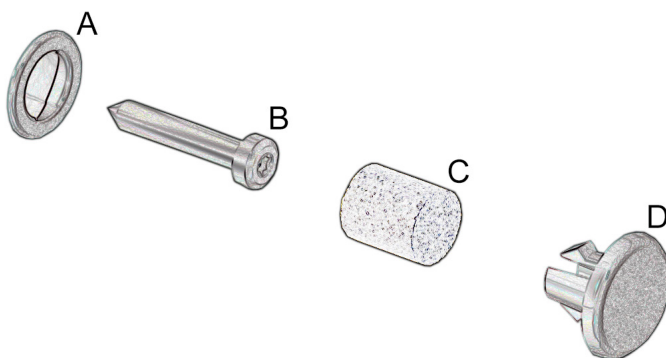
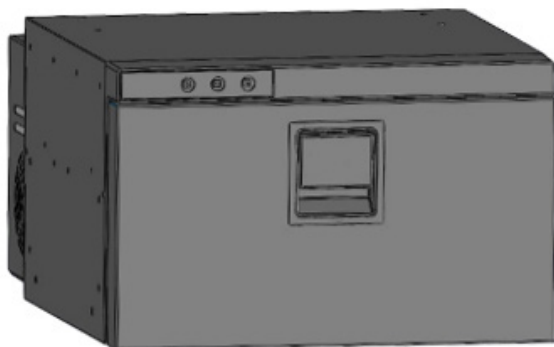
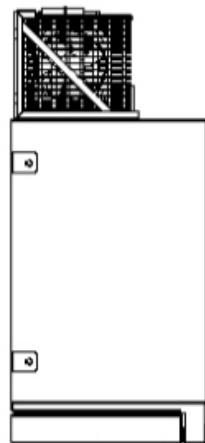
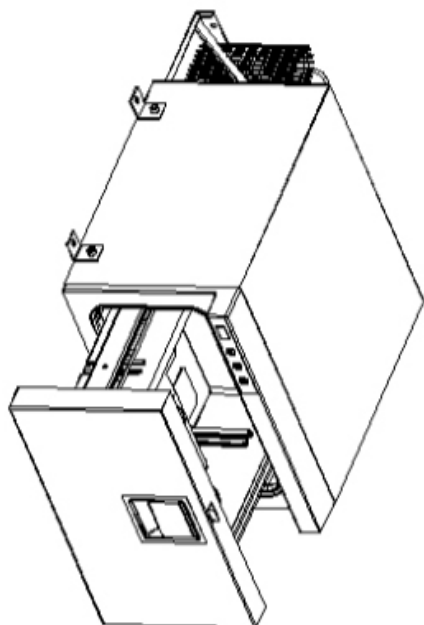
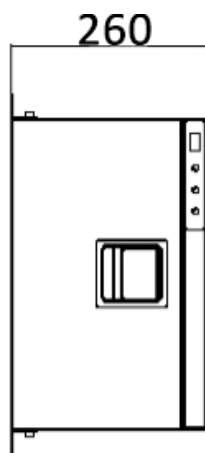
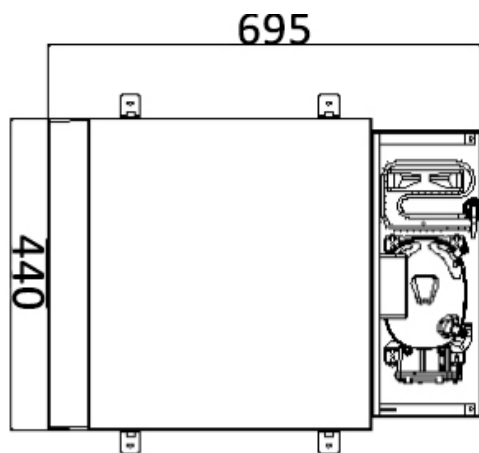


Fig.5





ТЕХНИЧЕСКИЕ ДАННЫЕ (СТАНДАРТНЫЕ КОНФИГУРАЦИИ)

Рабочее напряжение	12 или 24 В пост.тока
Газ хладагента и заряд	R134a 0,044 kg - CFC Free (CO ₂ eq. 0,063 t)
Размеры	260 x 440 x 695 (мм)
Вес нетто	18 кг
Установленная мощность	45 Ватт

РУКОВОДСТВО

Руководство содержит предупреждения об опасностях для пользователя или правила поведения; такие предупреждения указываются следующим образом:



ВНИМАНИЕ!



Не включайте устройство, не ознакомившись с данной инструкцией.

Обязательно прочитать инструкции Наличие этого символа требует прочтения инструкций перед началом использования устройства	
Необходимость отключения Наличие этого символа требует немедленного отключения устройства от сети в случае сбоев в работе	
Необходимость использования перчаток Наличие этого символа требует от каждого оператора ношения защитных перчаток	
Необходимость использования обуви Наличие этого символа требует от каждого оператора ношения специальной обуви, чтобы снизить риск получения травмы	
Общая опасность Наличие этого символа требует особого внимания со стороны оператора	
Опасность поражения электрическим током Наличие этого символа указывает, что описанная операция может иметь риск поражения электрическим током	
Опасность света высокой интенсивности Наличие этого символа указывает, что необходимо обращать особое внимание на источники света высокой интенсивности, представляющие опасность для зрения.	

**ВНИМАНИЕ!**

Руководство необходимо сохранить для дальнейшего использования. Рекомендуется:

- Хранить руководство в доступном месте, защищенном от тепла и влаги и прямых солнечных лучей;
- Использовать руководство по эксплуатации таким образом, чтобы не повредить полностью или частично его содержимое.
- Ни в коем случае не удалять, не вырывать и не изменять части данного руководства по эксплуатации.

Несмотря на тщательность, с которой было составлено это руководство, компания Indel B S.r.l. не может гарантировать, что указанная в нем информация охватывает все возможные события, связанные с установкой изделия, в случае сомнений рекомендуется незамедлительно обратиться к нашим техникам. В случае продажи или передачи оборудования другому лицу данное руководство и его приложения должны быть переданы без изменений новому пользователю.


ПРАВИЛА БЕЗОПАСНОСТИ**ВНИМАНИЕ!**

Компания Indel B S.r.l. не несет никакой ответственности за неисправности или повреждения, причиненные людям или имуществу, вызванные ненадлежащим использованием изделия или других материалов с характеристиками, отличными от тех, которые указаны в данном руководстве.

Ненадлежащее использование или использование изделия образом, отличным от указанного в данном руководстве по эксплуатации, не может являться поводом для претензий в отношении производителя и/или поставщика.

**ВНИМАНИЕ!**


При длительных периодах неиспользования или при размораживании, демонтировать лампу,

если таковая имеется,  или отсоединить все подключения питания. Оставить дверцу морозильной камеры слегка приоткрытой для вентиляции внутренней части изделия и предотвращения образования плесени.

**ВНИМАНИЕ!**

В случае утечки охлаждающей жидкости устранить все источники тепла и искр рядом с прибором, отсоединить разъем электропитания и хорошо проветрить помещение.

**ВНИМАНИЕ!**

 В случае неисправности сразу же отключите прибор от основного источника питания. Не дотрагиваться до потенциально поврежденных или не изолированных кабелей, когда подключено электропитание. Это особенно касается случаев, когда оборудование подключено к сетевому напряжению 115 В или 230 В

Если при повреждении кабеля питания, необходимо заменить его, обратитесь к квалифицированному персоналу или в ближайший сервисный центр.



ВНИМАНИЕ!

Прибор могут использовать дети в возрасте, старше 8 лет, или лица с ограниченными физическими, сенсорными или ментальными способностями или не имеющие опыта и необходимых знаний, при условии наблюдения или после получения инструкций относительно безопасного использования прибора и понимания связанных с ним опасностей.

Дети не должны использовать прибор для игр. Чистка и техническое обслуживание выполняется пользователем и не должна выполняться детьми без присмотра.



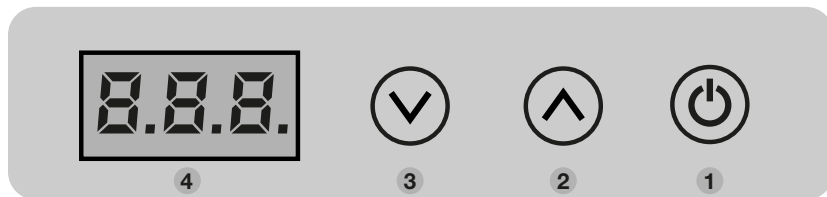
ВНИМАНИЕ!

Не касайтесь электрических вилок и выключателей, если ваши руки и ноги мокрые.

ИНСТРУКЦИИ ПО ЭКСПЛУАТАЦИИ

Климатический класс указан на табличке, находящейся внутри прибора.

РЕГУЛИРОВКА ТЕМПЕРАТУРЫ С ПОМОЩЬЮ ЦИФРОВОГО ДИСПЛЕЯ



ФУНКЦИИ ДИСПЛЕЯ

- Включение: Нажать и удерживать нажатой кнопку 1 в течение 4 секунд
- Выключение (режим ожидания): Нажать и удерживать нажатой кнопку 1 в течение 4 секунд.
- Регулировка внутренней температуры кнопками 2 и 3.
- Доступ к меню программирования [Prog].


НАСТРОЙКА ТЕМПЕРАТУРЫ

Включите холодильник, установите желаемую температуру, нажимая на кнопки **2**, чтобы увеличить или **3**, чтобы уменьшить температуру, которая сохраняется автоматически.

ФУНКЦИИ МЕНЮ [PRO]

Меню **Pro** позволяет изменить следующие данные: offset 1, offset 2, offset 3, защита батареи.

Чтобы войти в меню **Pro**, одновременно нажмите кнопки **2** и **3** в течение 4 секунд, после

этого на цифровом дисплее появится надпись , нажмите на кнопку **1** для подтверждения входа в меню.

На дисплее отображается значение **offset1**, которое можно изменить от +8 до -8, нажимая клавиши **2** и **3**.

Нажав на **1**, вы подтверждаете введенное значение и переходите к настройке следующего параметра.




На дисплее отображается значение **offset2**, которое можно изменить от +8 до -8, нажимая клавиши **2** и **3**.

Нажав на **1**, вы подтверждаете введенное значение и переходите к настройке следующего параметра.

На дисплее отображается значение **offset3**, которое можно изменить от +8 до -8, нажимая клавиши **2** и **3**.

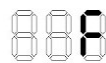
Нажав на **1**, вы подтверждаете введенное значение и переходите к настройке следующего параметра.



Отображаемое изображение  или  или  относится к заданному уровню экономии батареи, это значение можно изменить путем нажатия кнопок **2** или **3**.

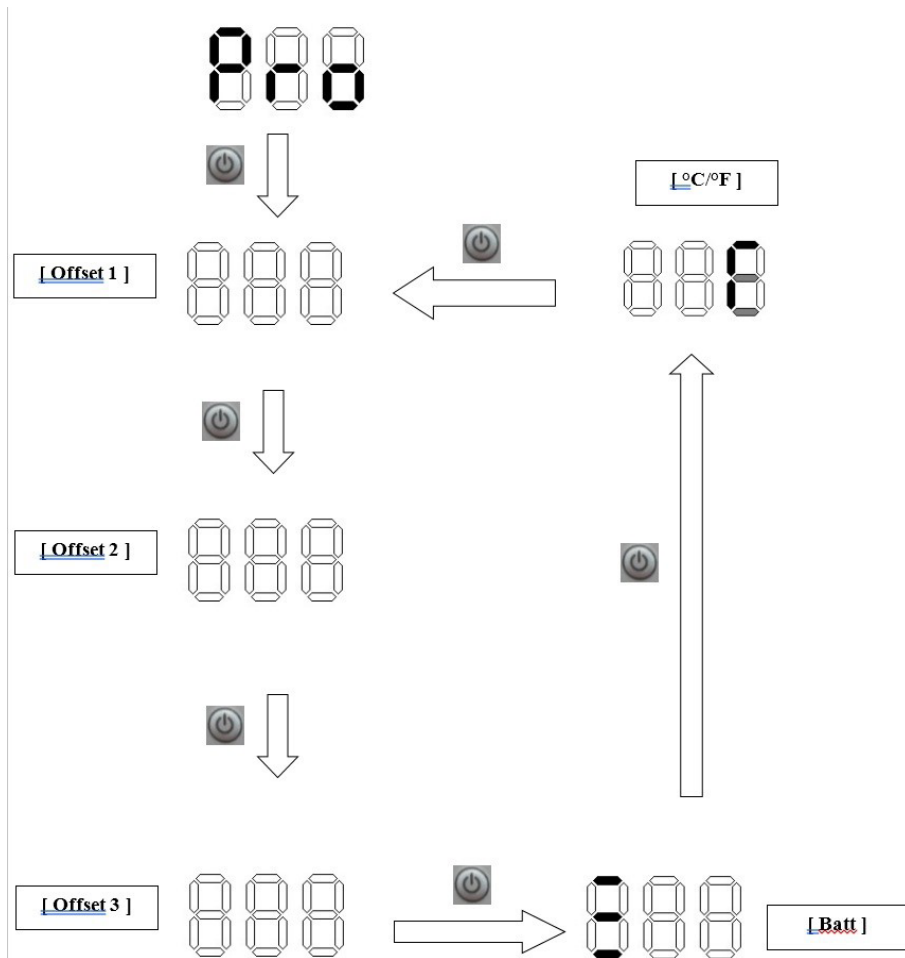
Нажав на **1**, вы подтверждаете введенное значение и переходите к настройке следующего параметра.



Рисунок, показанный  или , относится к выбору шкалы температуры по Цельсию или Фаренгейту, выбор заводской настройки находится в градусах Цельсия, значение можно изменить, нажимая кнопки «X» и «X».

Для выхода из меню **Pro** подождите несколько секунд, пока погаснет дисплей, при этом данные сохраняются автоматически.

ГРАФИЧЕСКОЕ ОТОБРАЖЕНИЕ ПОСЛЕДОВАТЕЛЬНОСТИ НАСТРОЙКИ МЕНЮ PRO



OFFSET (ОТКЛОНЕНИЕ)

это значение, которое используется, чтобы привести в соответствие температуру на дисплее с фактической температурой внутри, регулировка для каждого отклонения происходит в пределах от -8 /до +8.

Через несколько часов работы системы охлаждения, введя цифровой термометр (не входит в комплект) в отсек в том месте, где нужно иметь более точную температуру, проверьте, чтобы температура на дисплее соответствовала значению температуры на цифровом термометре; если значения не совпадают, изменить настройки параметра Offset, связанные с температурой, требуемой в отсеке, пока температура на дисплее не будет соответствовать значению на цифровом термометре.

Offset	Диапазон температур
1	$T \geq -6^{\circ}\text{C}$
2	$-12^{\circ}\text{C} \leq T \leq -7^{\circ}\text{C}$
3	$T \leq -13^{\circ}\text{C}$

ТАБЛИЦА ОШИБОК, ОТОБРАЖАЕМЫХ НА ДИСПЛЕЕ

Ошибка	Причина
E1	Недостаточное напряжение (Вольты ниже значения включения/выключения)
E2	Вентилятор неисправен
E3	Ошибка блока управления или блокировка компрессора
E4	Система охлаждения перегружена газом и / или компрессора вращается на слишком низких оборотах
E5	Температура окружающей среды слишком высока
E6	Ошибка датчика внутренней температуры

РЕКОМЕНДАЦИИ ПО ЭКСПЛУАТАЦИИ

- Если возможно, включить холодильник примерно за 6 часов до закладки продуктов.
- Частое открывание холодильника приводит к большому расходу электроэнергии.
- Соответствующая вентиляция компрессора и конденсатора значительно уменьшает потребление электроэнергии.
- Никогда не загромождайте систему вентиляции холодильника.
- Электрооборудование должно быть в отличном состоянии, регулярно проверять батареи и их уровень заряда. Всегда использовать отдельную стартерную батарею для двигателя.
- Всегда содержать чистой и сухой внутреннюю часть холодильника. Удалять конденсат из поддона для капель, расположенного под морозильным отделением холодильника, если таковой имеется.
- Для предотвращения повреждений и сохранения красивого вида поверхности двери следить за тем, чтобы она всегда была сухой и чистой.
- Прибор имеет защитный блок на случай низкого напряжения батареи. В случае блокировки компрессора следуйте инструкциям, приведенным в данном руководстве и/или обращайтесь к специализированным техникам или в сервисные центры Indel B S.r.l.
- Компрессор может работать под углом 30°; более высокие значения угла могут привести к повреждению компрессора.

РАЗМОРАЖИВАНИЕ

Так как испаритель работает при температурах ниже точки замерзания, на нем образуется лед и иней.

Влажность воздуха, температура и количество открытий двери значительно влияют на образование инея.

Всегда размораживать холодильник, когда слой инея на испарителе достигает толщины 3-4мм или больше.

Выключить холодильник, повернув термостат в положение 0.

Выполнить размораживание, когда продукты могут находиться вне холодильника в прохладном месте максимально долго. Не использовать острые предметы для удаления льда и инея с испарителя, так как можно повредить его, вызвав утечку хладагента.

Снова включить холодильник только после размораживания, тщательно вымыть и вытерев его. При необходимости во время размораживания разместить полотенце у основания холодильника для упрощения сбора воды.

ОБСЛУЖИВАНИЕ

Холодильники TB 30 AM DRAWER Cruise оснащены герметичным устройством охлаждения, не требующим обслуживания и добавления хладагента.

Компрессор разработан специально для применения в условиях движения, что обеспечивает превосходную эффективность и долгий срок службы. Зимой холодильник должен храниться внутри транспортного средства, но компрессор не работает при температурах, близких к 0°C или ниже. Сезонное обслуживание заключается в чистке конденсатора, расположенного сзади холодильника. В частности, необходимо удалить с помощью щетки/пылесоса всю пыль,

накапливающуюся на крыльчатке вентилятора. Использовать мягкую щетку или пылесос. Важно содержать внутреннюю часть холодильника в чистоте: очищать ее с помощью теплой воды и нейтрального мощного средства, вытирая все остатки конденсата/воды.

Для предотвращения повреждений и сохранения красивого вида поверхности двери следить за тем, чтобы она всегда была сухой и чистая.

При выключении холодильника на длительные периоды времени необходимо дождаться полного размораживания и удалить весь конденсат, образовавшийся внутри, чтобы предупредить повреждение прибора, электрических/механических компонентов и/или образование плесени. Время естественного размораживания может варьироваться от нескольких минут до нескольких часов. Зимой и когда холодильник выключен, оставить дверцу в приоткрытом положении для вентиляции и **отсоединить все источники питания**.

ЗАЩИТА ОТ НИЗКОГО НАПРЯЖЕНИЯ

Для предотвращения чрезмерной разрядки батарей защитное устройство при недостаточном напряжении выключает компрессор и снова включает его, только когда напряжение оборудования увеличится вследствие зарядки батарей.

Защита батарей					
Уровень батарей	Цифровой дисплей	12В пост.тока		24В пост.тока	
		Выключение Компр. выкл.	Включение Компр. вкл.	Выключение Компр. выкл.	Включение Компр. вкл.
Низкий		9,6	10,6	21,3	22,7
Средний		11,1	12,1	22,3	23,7
Высокий		11,8	12,8	24,3	25,7



ПРЕДУПРЕЖДЕНИЯ:

Перед включением прибора всегда проверять, чтобы батареи были в заряженном состоянии.

ПРЕДУПРЕЖДЕНИЯ ПРИ УСТАНОВКЕ





ВНИМАНИЕ!



Для гарантии надежной работы при установке и подключении прибора придерживаться указаний, приведенных в настоящем руководстве по эксплуатации.



ВНИМАНИЕ!

Во время транспортировки и установки изделия всегда используйте СИЗ (средства индивидуальной защиты)  



ВНИМАНИЕ!

За любые изменения, внесенные в изделие без ведома изготовителя, ответственность несут те, кто осуществил такие изменения. Изменения, внесенные без согласия компании Indel B S.r.l., влекут за собой аннулирование гарантии и могут привести к аннулированию декларации соответствия применимым директивам.



ВНИМАНИЕ!

Перед использованием прибора убедиться в отсутствии видимых повреждений механических и электрических компонентов.



ВНИМАНИЕ!

В случае повреждения прибора немедленно информировать фирму-производителя до выполнения подключения.



ВНИМАНИЕ!

Если кабель питания поврежден, то он должен быть заменен производителем, сервисными центрами или квалифицированными специалистами.



ВНИМАНИЕ!

Установить холодильник в сухом месте, защищенном от водяных брызг. Электрические части НЕ должны подвергаться воздействию дождя и/или водяных брызг.



ВНИМАНИЕ!

Установить холодильник вдали от газовых баллонов или установок сжиженного газа.



ВНИМАНИЕ!

Прибор должен быть установлен в доступном для обслуживания месте. Отсек для размещения частей, находящихся под напряжением, и блока конденсатора/компрессора должен открываться только намеренно и к нему не должно быть прямого доступа.

**ВНИМАНИЕ!**

Место установки компрессора/конденсатора изготавливается непременно из материала, устойчивого к испытанию тонким пламенем, предусмотренного нормой EN 603 335 - 1, или располагаться более, чем на 5 см от электрических и/или электронных приборов.

**ВНИМАНИЕ!**

Если имеется зарядное устройство, оно должно подключаться к аккумуляторной батарее и никогда напрямую к холодильнику.

**ВНИМАНИЕ!**

Прибор должен быть защищен от непрямого контакта в соответствии с нормативом по сильному току "Heavy Current Regulations".

**ВНИМАНИЕ!**

Для предотвращения тяжелых персональных травм, при подключении питания от электрической сети переменного тока убедиться, что сеть имеет заземление и отсечные устройства (выключатели), позволяющие полностью отключить электрический ток от прибора, а также имеет защитные устройства, автоматически срабатывающие в случае неисправности.

**ВНИМАНИЕ!**

Не дотрагиваться до потенциально поврежденных или не изолированных кабелей, когда подключено электропитание. Это особенно касается случаев, когда оборудование подключено к сетевому напряжению 115 В или 230 В.

**ВНИМАНИЕ!**

Запрещается проводить ремонтные работы или иные вмешательства, которые предусматривают снятие защитных крышек и защитных приспособлений неавторизованным персоналом.

**ВНИМАНИЕ!**

Во избежание угроз, связанных с электричеством, не снимайте крышку холодильного агрегата.

**ВНИМАНИЕ!**

Не используйте электрические устройства внутри отсеков для хранения продуктов питания, если они не соответствуют типу, который рекомендует производитель.

**ВНИМАНИЕ!**

Не допускайте попадания горячих предметов на пластмассовые детали холодильника.

**ВНИМАНИЕ!**

Не размещайте легковоспламеняющиеся продукты или предметы, а также продукты (изделия),

содержащие легковоспламеняющиеся жидкости, внутри холодильника, рядом с ним или на нём.



ВНИМАНИЕ!

Не прикасайтесь к компрессору или конденсатору! Риск ожога!



ВНИМАНИЕ!

- Холодильник предназначен для охлаждения и замораживания продуктов питания.
- Используйте тревел бокс (travel box) только для охлаждения и хранения закрытых напитков и закусок.
- Не храните скоропортящиеся продукты в тревел боксе (travel box).
- Продукты питания можно хранить в оригинальной упаковке или в подходящих контейнерах.
- Тревел бокс (travel box) не предусмотрен для контакта с продуктами питания.
- Тревел бокс (travel box) не предусмотрен для корректного хранения лекарственных препаратов. Инструкции по обращению с такими продуктами приводятся в иллюстративном вкладыше.



ВНИМАНИЕ!

Назначением и функцией изделия при его использовании в качестве морозильной камеры является хранение уже полностью замороженных продуктов питания.

Морозильная камера не выполняет замораживание незамороженных или частично замороженных продуктов питания. Хранение незамороженных или частично замороженных продуктов питания в морозильной камере является ее ненадлежащим использованием и может вызвать ненамеренное размораживание продукта, что может привести к нарушению норм безопасности, заболеваниям или несчастным случаям при употреблении их в пищу.

Хранение незамороженных или частично замороженных продуктов питания в морозильной камере может также повлиять на качество других замороженных продуктов питания, хранящихся внутри морозильной камеры.

Воздействие температур, превышающих диапазон температур климатического класса, для которого была изготовлена морозильная камера, отключения электропитания и/или частое открытие морозильной камеры могут снизить эффективность морозильной камеры и качество ее содержимого.

Пользователь должен всегда проверять качество продуктов питания перед употреблением их в пищу.

УСТАНОВКА

Холодильники TB 30 AM DRAWER разработаны и изготовлены исключительно для встраивания и удовлетворяют стандартным размерам. Холодильник должен всегда находиться в горизонтальном положении, резиновые ножки компрессора должны располагаться внизу. Компрессор может работать с углом наклона до 30°. При большем угле наклона компрессор может повредиться. Дистанционный компрессор также должен быть установлен резиновыми ножками вниз.

Устройство следует закрепить в месте размещения с помощью системы крепления Easy

Fix, через предварительно просверленные отверстия внутри верхней части корпуса. Это способствует простой и эффективной установке, которая незаметна снаружи (рис. 3).

Сделать отверстие для крепления при помощи дрели или острым инструментом (рис. 4 А, поскольку эти точки уже предварительно просверлены, нужно просто слегка надавить на них), завинтите и закрепите корпус изнутри с помощью винтов М4х16 (рис. 4 В), убедившись в том, что вы вставили крышку с изоляционным материалом, что обеспечит правильную изоляцию изделия (рис. 4 С+D).

Там, где не представляется возможным использовать крепление Easy Fix, вы можете установить холодильник, зафиксировав его крепежными фланцами (по запросу) с 3 или 4 сторон (рис. 5).

Зафиксировать холодильник таким образом, чтобы он не опрокидывался/не скользил вперед при выдвигании ящика или в случае волнения на море и резких маневров транспортного средства. Обеспечить крепление прибора по крайней мере в 2 точках, в соответствии с требованиями нормы EN 60335-2-24.

ВЕНТИЛЯЦИЯ

Очень важно, чтобы компрессор/конденсатор, расположенный на задней стенке холодильника, хорошо вентилировался таким образом, чтобы свежий воздух мог поступать снизу и проходить за холодильник, и чтобы нагретый воздух мог выходить сверху или сбоку (Рис.1).

На иллюстрации (Рис. 2) показан пример, как должна быть подготовлена ниша для встраивания холодильника.

ЭЛЕКТРИЧЕСКИЕ СОЕДИНЕНИЯ

- Для подключения к электрооборудованию транспортного средства выполнить следующее:
- Перед вводом прибора в эксплуатацию проверить, что рабочее напряжение и/или напряжение аккумуляторной батареи соответствуют паспортным данным.
- Подключить холодильник непосредственно к батарее или соответствующему главному выключателю и убедиться, что оборудование оснащено электрическим устройством, которое в состоянии защитить контур от сверхтоков.

Если напряжение питания отличается от питания 12/24 В пост.тока, установить дифференциальный автоматический выключатель ΔI 0,03 А. Избегать подключений через электрощит транспортного средства, так как это может вызвать падения напряжения.

- Изделие поставляется в комплекте с плавким предохранителем на 10 А. Необходимо установить перед холодильником отдельный выключатель, временно отключающий кабели питания. Проверить, чтобы такой выключатель выдерживал нагрузку в 10 А.



ВНИМАНИЕ!

Если имеется зарядное устройство, оно должно подключаться к аккумуляторной батарее и ни в коем случае не должно подключаться непосредственно к холодильному агрегату.

Все электрические схемы размещены в заключительной части руководства по эксплуатации.

РАЗМЕРЫ ЭЛЕКТРИЧЕСКИХ КАБЕЛЕЙ

Всегда использовать кабели с соответствующим сечением, ниже приведена таблица с минимальными сечениями:

Сечение мм ²	Сечение AWG	Максимальная длина кабеля 12В м/фут	Максимальная длина кабеля 24В м/фут
2.5	13	2,5/8	5/16
4	11	4/13	8/26
6	9	6/19	12/39
10	8	10/33	20/66

Для защиты устройства, предохранитель должен быть установлен в положительных кабелях (+), как можно ближе к батарее. Рекомендуется использовать предохранители на 15А для 12В и предохранители на 7,5А для 24В. Если используется главный выключатель, то он должен быть в состоянии выдержать минимальный ток в 20 А. Избегайте дополнительных соединений в проводке, чтобы падение напряжения не могло повлиять на параметры защиты батареи.

Переменный ток: Силовые кабели должны быть подключены к зонам L и N из электронного блока управления. Номинальное напряжение 100-240 Впер.ток. 50/60Гц. Макс. предел безопасности 270В пер. тока и минимальный предел 80В пер. тока. Плавкий предохранитель на 4 А должен быть установлен на кабель (L) для защиты установки. Если используется главный выключатель, то он должен быть в состоянии выдержать минимальный ток в 6 А. Размер провода должен быть как мин. 0,75 мм2 или AWG 18.

Примечание: Подключение заземления можно использовать, если это необходимо.

ПОИСК НЕИСПРАВНОСТЕЙ

Все операции с электрическими частями, электрическими подключениями и с холодильным контуром должны выполняться квалифицированным и уполномоченным персоналом.

Внимание: Перед выполнением любых операций с электрическими частями или электрическими подключениями отключить электропитание.

Также смотрите Ошибки на дисплее, пункт 2.1.6.

Неисправность	Возможная причина	Устранение
Холодильник не охлаждается, компрессор не включается.	Отсутствие электропитания. Батарея в непригодном состоянии. Термостат поврежден. Электронный блок управления неисправен.	Проверить, что на электронный блок управления подается достаточное питание и напряжение, проверить плавкий предохранитель. Проверить, что работает внутреннее освещение, и на компрессор подается питание. Проверить кабели, обжимные соединители и коннекторы. Проверить, что батарея правильно заряжается. Проверить термостат: Закоротить Т - С с помощью отдельного кабеля. Если компрессор не включается, вероятно поврежден электронный блок управления. Заменить его. Если компрессор включается при перемычке, поврежден термостат. Заменить термостат.
Компрессор выполняет только короткие попытки включения.	Недостаточное напряжение или падение напряжения во время попытки включения активирует защиту. Батареи разряжены.	Проверить кабели и подключения, удалить возможные следы окисления или коррозии. Зарядить батареи, включить двигатель или подключить к зарядному устройству
Компрессор работает, но не охлаждает.	Утечка хладагента из испарителя или труб. Трубопровод засорен.	Выполнить испытание на герметичность и ликвидировать возможные утечки, откачать и добавить необходимое количество хладагента R134a. (Эта операция должна выполняться техником).
Компрессор работает продолжительное время, но охлаждает недостаточно (сниженная эффективность).	Недостаточная вентиляция, перегрев конденсатора. Крыльчатка вентилятора не работает. Избыток инея на испарителе. Дверца закрывается неправильно, пропуская горячий воздух и влажность. Конденсатор засорен пылью.	Увеличить вентиляцию. Заменить вентилятор. Разморозить. Исправить положение дверцы, проверить уплотнение. Очистить конденсатор.
Сработал плавкий предохранитель.	Плавкий предохранитель неисправен. Электронный блок управления неисправен.	Проверить плавкий предохранитель: см. таблицу в параграфе 4.4 Заменить электронный блок управления.

<p>Компрессор работает с переборами.</p>	<p>Батарея разряжена или электрические кабели находятся в плохом состоянии.</p>	<p>Проверить состояние кабельной проводки с целью поиска слабо затянутых подключений, ржавчины или окиси меди. В случае, если кабельную проводку необходимо заменить, см. руководство по эксплуатации для получения сведений о правильном размере кабелей. Если кабельная проводка находится в хорошем состоянии, проверить функциональность батареи и, в случае ее непригодности, заменить ее.</p>
<p>Компрессор работает непрерывно (при правильных рабочих характеристиках холодильника)</p>	<p>Неправильное подключение термостата к электронному блоку управления. Термостат неисправен. Конденсация осуществляется неправильно, испаритель охлаждается, но недостаточно для того, чтобы термостат остановил компрессор.</p>	<p>Повернуть термостат в положение "выключено", если холодильник продолжает работать, значит имеется непрерывность на электронном блоке. Исправить подключение термостата (проверить на электронном блоке, имеется ли перемычка между С и Р, а не между С и Т). Повернуть термостат в положение "выключено", если компрессор выключается, но невозможно регулировать температуру, заменить термостат или перезагрузить систему охлаждения.</p>
<p>Компрессор работает непрерывно (при неудовлетворительных рабочих характеристиках холодильника)</p>	<p>Очень жаркая окружающая среда + недостаточная вентиляция или недостаток газа в охлаждающем контуре.</p>	<p>Проверить вентиляцию, компрессор должен быть установлен в месте, где имеется хорошая вентиляция. Если возможно, извлечь холодильник из ниши, где он установлен, если холодильник работает лучше, улучшить вентиляцию, просмотрев в руководстве по эксплуатации сведения о правильной установке. Если вентиляция является оптимальной, проверить наличие газа в системе, обратившись к специализированному технику.</p>

В случае наиболее сложных неисправностей, требующих специализированной помощи, обращаться в компанию Indel B или к местному дистрибьютору TB 30 AM DRAWER.

ГАРАНТИЯ

Срок годности

Гарантия на выдвижные холодильные и морозильные агрегаты TB 30 AM DRAWER действительна в течение 2 лет, она покрывает стоимость работ по ремонту и замене, но только при условии, что работы осуществляются в авторизованных центрах сервисного обслуживания Indel B.

Срок действия начинается с:

- a) Даты продажи, указанной в счете или чеке на покупку изделия
 - b) Даты счета или регистрационного документа первой продажи морского судна, на котором он установлен, если установлен производителем транспортного средства.
 - c) В отсутствие одного из указанных документов действительной датой является неделя производства, указанная в S/N (серийный номер).
- Замена изделия или компонента не изменяет срок действия.

Гарантия распространяется на:

- Замену или ремонт изделия или одного или более компонентов, признанных неисправными из-за производственных дефектов.
- Поломку или неполадки в работе компонентов в течение действия гарантии, несмотря на доказанную правильную установку и правильное использование.
- Рабочую силу и перемещения в зависимости от рабочих режимов, описанных ниже.
- Затраты на доставку изделия для замены (за исключением сборов за таможенное оформление)

Гарантия не распространяется на дефекты, повреждения или неисправности, вызванные:

- Халатностью, небрежностью или не целевым использованием
- Неправильной установкой или неосторожным использованием
- Недостаточной вентиляцией
- Неправильным электрическим соединением
- Электропроводкой, с размерами менее номинальных
- Неправильным обслуживанием или техническим обслуживанием, выполненным неуполномоченным персоналом
- Несоблюдением инструкций, приведенным в данном руководстве
- Повреждениями при транспортировке
- Сборам за таможенное оформление
- Компонентам, подверженные износу, предохранители и т.д..
- Профессиональное использование
- Повреждения, вызванные погодными условиями

Информация, необходимая для определения случаев, покрытых гарантией:

- Код изделия (указан на этикетке изделия)
- S/N (серийный номер) (указан на этикетке изделия)
- Счет-фактура или товарный чек (или регистрационный документ, см. выше в разделе

"Период действительности")

- Подробное описание дефекта. (Если возможно, приложить фотографии)
- Описание установки с особым вниманием к вентиляции и электропроводке. (Если возможно, приложить фотографии)

(Если будет установлено, что случай не покрывается гарантией, заказчик должен оплатить все расходы на ремонт, замену, рабочую силу, перемещение людей и транспорта. Indel B не обязана нести никаких расходов.)

ТОЛЬКО ДЛЯ ПРОДАЖИ В ПРЕДЕЛАХ ЕВРОПЕЙСКОГО СОЮЗА (ЕС)

Данное устройство снабжено маркировкой согласно требованиям Директивы Евросоюза 2012/19/EU (WEEE) об отходах электрического и электронного оборудования.

Соответствующий знак на изделии указывает на то, что данный продукт не подлежит утилизации как бытовые отходы.

Обеспечьте, чтобы данное устройство было утилизировано на профессиональном уровне строго как отходы электрического и электронного оборудования.





STAMPATO SU CARTA RICICLATA.
RECYCLED PAPER.

Официальный дистрибьютор компании
indel B S.p.A в Российской Федерации

ЛИМАРС - Р

Московская обл.г. Электросталь
Строительный пер., д.1
тел./факс (496)57-€HGÍÍ
8-800-500-61-80

Адрес эл. почты: limars-r@yandex.ru
www.limars.ru

**ОБСЛУЖИВАНИЕ, ГАРАНТИЙНЫЙ И
ПОСЛЕГАРАНТИЙНЫЙ РЕМОНТ**